

# PoWer MIG Serisi



**GeKaMac®**



## **PoWer MIG 5000** Kullanım Kılavuzu

Makineyi uygun ve güvenli bir şekilde çalıştırmak için  
lütfen bu kullanım kılavuzunu dikkatle okuyunuz

[www.gedikkaynak.com.tr](http://www.gedikkaynak.com.tr)

Bu makine iç kullanım içindir

AEEE Yönetmeliği'ne uygundur.

Bu makine EN 60974-1 ve EN 60974-10 standartlarına uygun olarak tasarlanmıştır.

Kurulum, kullanım ve bakımları kullanım kılavuzuna ve yönetmeliklere uygun olarak yapıldığında makine güvenlidir.

Operatör ve makine sahibi iş güvenliği kurallarına uymakla yükümlüdür.

Makinede bir değişiklik yapıldığında ve iş güvenliği kurallarına uyulmadığında Gedik Kaynak San. Ve Tic. A.Ş. güvenlik veya CE uygunluğu ile ilgili bir sorumluluk almamaktadır.



Bu A sınıfı ekipman, elektrik enerjisinin alçak gerilim şehir şebekesi tarafından sağlandığı ev ve benzeri yerlerde kullanmaya uygun değildir.



Bu makine evsel atık değildir, çöpe atılamaz.

Makinenin kullanım ömrü bittiğinde veya atıl duruma

geçtiğinde yönetmeliklere uygun olarak bertaraf edilmelidir.

**AEEE YÖNETMELİĞİ'NE UYGUNDUR.**

#### Eko Tasarım Açıklaması

Bu makine 2009/125/AT Enerji ile İlgili Ürünlerin Çevreye Duyarlı Tasarımına İlişkin Yönetmelik (2009/125/EC Eco Design Directive) gereklerine göre tasarlanmış ve üretilmiştir.

Buna göre boşta çalışma modu olan makineler aşağıdaki gibidir.

	<b>Boşta Çalışma Modu</b>
<b>MMA</b>	<b>X</b>
<b>MIG</b>	✓
<b>TIG</b>	✓
<b>Plazma</b>	✓
<b>SAW</b>	<b>Kapsam dışı</b>

Verimlilik ölçümleri sadece güç ünitesi üzerinde yapılmalıdır. Su soğutma devre dışı bırakılmalıdır.

Ölçümlerle ve makine ayarlarıyla daha fazla bilgi için Gedik Kaynak Sanayi ve Ticaret A.Ş.'ye danışılmalıdır.

**AT UYGUNLUK BEYANI****EU DECLARATION OF CONFORMITY**

Bu uygunluk beyanı yalnızca imalatçının sorumluluğu altında düzenlenir.

This declaration of conformity is issued under the sole responsibility of the manufacturer.

İstanbul, Turkey, 08.03.2024

**İmalatçı / Manufacturer**

GEDİK KAYNAK SANAYİ ve TİCARET A.Ş.

Ankara Cad. No.306 Seyhli Pendik İSTANBUL TÜRKİYE

**Ürün / Product**

ARC WELDING MACHINE

**Marka-Model / Brand- Model**

POWER MIG 5000

Yukarıda tanımlanan beyanın nesnesi ilgili uyumlaştırılmış AB mevzuatı ile uyumludur.

The object of the declaration described above, is in conformity with the relevant union harmonisation legislation.

**Direktifler / Directives**

2014/30/EU & 2014/35/EU & 2009/125/EC

Uyumlaştırılmış standartlar ve uygunluğun deklare edilmesiyle ilişkili diğer referanslar.

References to the relevant harmonised standards used and references to the other technical specifications in relation to which conformity is declared.

EN IEC 60974-1:2018-A1:2019

EN IEC 60974-10:2021

Bu ekipman, talimatlara uygun kurulduğunda, bakımı yapıldığında ve kullanıldığında belirtilen standartlara uygundur. Makine üzerinde bir değişiklik yapıldığında veya yanlış kullanımda deklarasyon geçersiz olur.

The equipment is in compliance with pertinent legislation when installed, utilized, and maintained in accordance with the enclosed instructions. This declaration will be invalid under any modification or improper use.

**İmalatçı Adına imzalayan / Signed for and on behalf of:**

Hatice Özel, Equipment Business Unit Director





## Dikkat!

### Değerli Müşterimiz,

Satın aldığınız ürünün bakım-onarım işlemleri, bağlantıları yetkili kişiler tarafından yapılmalıdır.

Aşağıda belirtilen uyarılara uymanızı önemle rica ederiz.

- Makinenizi kullanmadan önce kullanma kılavuzunu mutlaka okuyunuz.
- Makineyi aldığınızda "Garanti Belgesi" ni mutlaka onaylatınız.
- Makineyi kullanma kılavuzunda belirtilen esaslara uygun olarak kullanınız.
- Servis ihtiyacınız olduğunda önce kullanma kılavuzunda bulunan "Hata Tanımlama ve Giderme Tablosu"na bakınız. Eğer sorununuzu gideremez iseniz bulunduğunuz yere en yakın GEDİK KAYNAK yetkili servisine ya da GEDİK KAYNAK merkez servise başvurunuz.
- Uygun olmayan bağlantı, saklama koşulu, kullanım ve bakım-onarım işlemlerinden kaynaklanan hasarlardan Gedik Kaynak San. Tic. A.Ş. sorumlu değildir.
- Makinelerimiz AEEE Yönetmeliği'ne Uygundur.

GeKaMac® ürünlerini tercih ettiğiniz için teşekkür ederiz.

**GEDİK KAYNAK SAN. VE TİC. A.Ş.**  
**Ankara Caddesi No:306 Şeyhli 34906 Pendik – İstanbul / TÜRKİYE**

**Tel: +90 216 378 50 00 (pbx)**  
**Fax: +90 216 378 20 44**  
**Web: [www.gedikkaynak.com.tr](http://www.gedikkaynak.com.tr)**  
**E-Posta: [gedik@gedik.com.tr](mailto:gedik@gedik.com.tr)**

	Sayfa
1. İçindekiler .....	1
2. Güvenlik Kuralları .....	2
2.1. Elektrik Çarpması .....	3
2.2. Ark Işınları .....	3
2.3. Gazlar ve Dumanlar .....	3
2.4. Kaynak Kıvılcımları .....	4
2.5. Elektrik ve Manyetik Alanlar .....	4
2.6. Hareketli Parçalardan Kaynaklı Kazalar .....	4
3. Elektromanyetik Uyumluluk (EMC) .....	4
4. Genel Bilgiler ve Uyarılar .....	5
5. PoWer MIG 5000 Kaynak Makinesinin Genel Özellikleri ve Avantajları .....	6
6. PoWer MIG 5000 Kaynak Makinesinin Çalışma Prensibi .....	7
7. Teknik Veriler Tablosu .....	8
8. Devrede Kalma Oranı ve Aşırı Isınma .....	8
9. Donanım Montajı (TIG) .....	9
10. Panel Açıklamaları .....	9
11. Arıza Bulma ve Giderme .....	18
12. Depolama ve Taşıma .....	19
13. Makine Bakımı .....	19
13.1. Günlük Bakım .....	20
13.2. Aylık Bakım .....	20
13.3. Üç Aylık Bakım .....	20
13.4. Yıllık Bakım .....	20
14. Teknik Servisler .....	21
15. Garanti Şartları .....	26
16. Garanti Belgesi .....	27

## 2. GÜVENLİK KURALLARI

Makinenin bağlantıları, bakım-onarım işlemleri yetkili kişilerce yapılmalıdır. Makineyi çalıştırmadan önce kullanım kılavuzunu okuyunuz. Talimatlara uyulmaması ciddi yaralanmalara ve makinenin zarar görmesine yol açabilir.



Bu işaretler uyarı sinyalleridir!

Sağlığınız için aşağıdaki talimatlara lütfen uyunuz!

- Kendinizi ve başkalarını olası ciddi yaralanma veya ölüm risklerine karşı koruyunuz.
- Çocukları uzak tutunuz.
- Vücuduna kalp pili takılı kişiler, kaynak makinesini çalıştırmadan önce doktorlarına danışmalıdırlar.
- Çalışılan parçalar üzerinde elle işlem yaparken dikkatli olun, kaynak ve/veya kesme işlemi sırasında parçanın aşırı ısınmasının neden olabileceği yanmalardan korunmak için gereken uygun aletleri kullanınız.
- Kurulum, bakım ve onarımla ilgili bütün işlemlerin sadece vasıflı kişilerce gerçekleştirildiğinden emin olunuz.
- Yeterli önlem alınmadığında elektrik çarpması, duman gazlarından zehirlenme, ark radyasyonu, yangın gibi tehlikeler ortaya çıkabilir.
- Sağlam, kuru, elektriğe karşı yalıtımlı, aleve karşı dayanıklı malzemeden yapılmış eldiven ve iş önlüğü tercih ediniz.
- Makineyi kullanmadığınız zamanlarda kapalı tutunuz.
- Topraklaması yapılmış elektrik hattı kullanınız.
- Makinenin kullanımı sırasında yüksek sestten korunmak için kulak koruyucuları takınız.
- Sıcak parçalara çıplak el ile dokunmayınız.
- Havalandırma girişlerinin önünü kapatmayınız.
- Kart ve benzeri parçalardaki statik elektrikten korunmak için topraklama bandı kullanınız.

## 2.1. ELEKTRİK ÇARPMASI



- Şase pensesi, üzerinde çalışılan parça veya zemin devreleri, kaynak makinesi açık iken elektriksel olarak aktiftir. Bu aktif parçalara çıplak elle veya ıslak giysiyle dokunmayınız. Ellerinizi yalıtım için kuru ve deliksiz eldivenler giyiniz.

- Makine çalışırken şase pensesine, makineye bağlı iş parçasına, elektrik ileten parçalara kesinlikle dokunmayın.
- Makineyi topraklaması yapılmış prizlerde kullanınız.

## 2.1. ELEKTRİK ÇARPMASI (Devamı)

- Şase pensesini soğutmak için su kullanmayınız.
- Yerden yüksekte çalışmanız durumunda güvenlik kemeri takınız.
- Güç kablolarının izolasyonunu sık sık kontrol edin ve hasarlı kısımları onarınız.
- Makineyi fişten çektiğinizde metal uçlarına dokunmayınız.

## 2.2. ARK IŞINLARI



- Kaynak yaparken veya seyrederken gözlerinizi kıvılcımlardan ve ark ışınlarından korumak için uygun filtreli bir koruyucu maske kullanınız.

- Baş maskesi ve filtreli camlar, ANSI Z87.1 standartlarına uygun olmalıdır.
- Aleve dayanıklı giysiler kullanılmalıdır.
- Koruyucu maske sizi elektrik çarpmasına, ısıya, kıvılcıma karşı koruyacaktır.

## 2.3. GAZLAR VE DUMANLAR



- Kaynak işlemi sırasında sağlığa zararlı dumanlar ve gazlar oluşabilir. Bu gazları solumayınız.

- Kaynak yaparken başınızı dumanın dışında tutunuz.

- Dumanları ve gazları soluma alanından uzak tutmak için arkta yeterli havalandırma sağlayın ve/veya duman emme makineleri kullanınız.
- Dumana sürekli maruz kalmak akciğer hastalıklarına yol açabilir.
- Kullandığınız ürüne göre gaz maskesi takmak gerekebilir.
- Dumana maruz kalındığında cilt yanması, baş dönmesi, mide bulantısı, ateş gibi etkiler hissedildiğinde derhal kaynak yapma işlemi durdurun ve ortamın havalandırmasını yapınız.

## 2.4. KAYNAK KIVILCIMLARI



Kaynak alanından yangın tehlikesi arz eden unsurları çıkartın. Eğer bu mümkün değilse, kaynak kıvılcımlarının yangın çıkarmasını önlemek için bunların üzerlerini örtünüz.

Kaynak kıvılcımlarının ve kaynaktan gelen sıcak malzemelerin küçük çatlaklardan ve açıklıklardan kolayca komşu alanlara geçebileceklerini unutmayınız.

Yakıt hatları yakınında kaynak yapmayın. Her an elinizin altında bir yangın söndürücü bulundurunuz.

Yanıcı malzemelerin olduğu yerde kaynak yapıyorsanız bir gözlemci bulundurunuz.

## 2.5. ELEKTRİK VE MANYETİK ALANLAR



Bir iletkenen geçen elektrik akımı Elektrik ve Manyetik Alanlar (EMF - Electric and Magnetic Fields) oluşmasına neden olur. Kaynak akımı, kaynak kabloları ve kaynak makineleri etrafında Elektrik ve Manyetik Alanlar yaratır.

Elektrik ve Manyetik Alanlar bazı kalp pillerinin işleyişini bozabilir. Bu nedenle, vücutlarına kalp pili takılı kaynakçılar, kaynak yapmadan önce doktorlarına danışmalıdırlar.

Kaynak sırasında Elektrik ve Manyetik Alanlarına maruz kalınması, bilinmeyen başka sağlık sorunlarına da neden olabilir.

Elektrik ve Manyetik Alanlarına maruz kalmayı en aza indirmek için kaynak yaparken aşağıda belirtilen konulara dikkat edilmelidir:

- \* Şase pensesi ve şase kablolarını asla vücudunuzun etrafına sarmayınız.
- \* Vücudunuzu elektrot ile şase kabloları arasına sokmayınız.
- \* Şase kablosunu üzerinde çalışılan parçaya mümkün olduğu kadar yakın bağlayınız.
- \* Kaynak yaparken güç ünitelerinden mümkün olduğu kadar uzak durunuz.

## 2.6. HAREKETLİ PARÇALARDAN KAYNAKLI KAZALAR

Hareket halinde olan nesnelere uzak durunuz.

Hareketli parçaların yanında çalışırken dikkatli olunuz.

Düşmelere karşı metal burunlu ayakkabılar tercih ediniz.

Makinenizin kapaklarını, kapalı tutunuz.

## 3. ELEKTROMANYETİK UYUMLULUK (EMC)

Makineler, ilgili bütün yönetmelik ve normlara uygun olacak şekilde tasarlanmıştır. Bununla beraber iletişim (telefon, radyo, televizyon) gibi başka sistemleri de etkileyebilecek elektromanyetik etkiler halen üretebilir. Bu etkiler, maruz kalan sistemlerde güvenlik sorunlarına sebep olabilir. Bu makine tarafından üretilebilecek etkilerin miktarını azaltmak veya yok etmek için bu bölümü dikkatli okuyup anlayınız. Bu makineler sanayi bölgesinde çalıştırılmak üzere tasarlanmıştır. Eğer özel yerlerde (ev vb.) çalıştırılırsa, muhtemel elektromanyetik etkileri önlemek için özel tedbirlerin alınması gerekir.



Kullanıcının bu makineleri el kitabında tarif edildiği gibi kurup çalıştırması gerekir. Bu makinelerin çalıştırılmasından dolayı herhangi elektromanyetik etki algılanırsa kullanıcı bu etkileri yok etmek için düzeltici tedbirler almalı, gerekirse GEDİK KAYNAK SAN. Ve TİC. AŞ. ile irtibata geçmeli, GEDİK KAYNAK SAN. TİC. Ve A.Ş.'nin yazılı onayı alınmadan makine üzerinde herhangi bir değişiklik yapılmamalıdır. Makineyi monte etmeden önce çalışma alanının, elektromanyetik etkilerinden etkilenebilecek araçlar yönünden kontrolü yapılmalıdır, bu cihazlar:

- \* Makinenin çalışma alanında bulunan giriş çıkış kabloları, telefon kabloları ve kumanda kabloları,
- \* Radyo ve/veya televizyon verici ve alıcıları,
- \* Bilgisayar veya bilgisayar kontrolündeki araçlar,
- \* Endüstriyel işlemler için güvenlik ve kontrol teçhizatları,

### 3. ELEKTROMANYETİK UYUMLULUK (EMC) (Devamı)

- \* Kalibrasyon ve ölçü cihazları,
- \* Kalp ritim cihazı ve işitme yardımcı cihazları gibi tıbbi cihazlar,
- Çalışma alanının yakınında çalışan teçhizatların elektromanyetik bağımsızlığını kontrol ediniz. Kullanıcı, çalışma alanındaki bütün teçhizatların uyumlu olduğundan emin olmalıdır. Aksi halde ek koruma tedbirleri gerektirebilir.
- Çalışma alanının ideal ölçüleri, bu bölgenin konstrüksiyonuna ve burada yer alan diğer etkenlere göre belirlenir. Makinenin ürettiği elektromanyetik dalgaların etkisini azaltmak için aşağıdaki uyarıları dikkate alınız:
  - \* Makinenin şebeke elektriğine olan bağlantısını kullanım kılavuzunda anlatıldığı gibi yapın. Eğer elektromanyetik bir etkileşim oluşursa ana elektrik girişini filtre etmek gibi bazı önlemlerin alınması gerekebilir. Çıkış kabloları olabildiğince kısa olmalı ve bir arada tutulmalıdır.

### 4. GENEL BİLGİ VE UYARILAR

- Kullanım kılavuzunu ve içinde bulunan güvenlik tedbirlerini okumadan kaynak makinesini kurmayın, çalıştırmayın ve onarmayınız. Bu kullanım kılavuzunu saklayın ve her zaman elinizin altında bulundurunuz.
- İş bittikten sonra veya işe uzun süre ara vereceğiniz zaman kaynak makinesinin şebeke ile olan elektrik bağlantısını kesiniz.
- Kaynak makinesi üzerinde hiçbir değişiklik yapmayın. Bu işlem, makinenin özelliklerini kaybetmesine ve teknik verilerin değişmesine neden olabilir.
- Kaynak makinesi üzerinde adaptasyon yapılması yasaktır. Adaptasyon yapılması, sadece garanti haklarının kaybedilmesine neden olmakla kalmaz, aynı zamanda makinenin kullanım güvenliğini de tehlikeye sokabilir ve kullanıcıları elektrik çarpması riskiyle karşı karşıya bırakabilir.
- Yanlış kullanım veya kullanıcının hatasından dolayı kaynak makinesinde hasar meydana gelmesi, garanti haklarının kaybedilmesine neden olur.
- Çalışma sırasında kabul edilen ortam sıcaklık aralığı - 10°C ile + 40°C'dir.
- Üretici firma, önceden haber vermeden teknik özellikleri değiştirme hakkını saklı tutar.

- Bilim, Sanayi ve Teknoloji Bakanlığı tarafından belirlenen kullanım ömrü 10 yıldır.
- Makinenin fanının duvarla arasında en az 30 cm mesafe olmalıdır.
- Kaynak makinesini havalandırması sağlıklı yapılan bir ortamda çalıştırınız.
- Makineyi, etkileşim olmaması açısından radyo kontrollü cihazlardan uzak bir yere koyunuz.
- Elektrikli ekipmanlar konusunda yetkili olmayan kişilerin makinenin şase kapağını açmaları ve müdahalede bulunmaları tehlikelidir.
- Çalıştırıldığı ortam deniz seviyesine göre 1000 metrenin altında olmalıdır.
- Çalıştırıldığı ortamın nemlilik seviyesi %90'nın altında olmalıdır.(+20°C)

## 5. PoWer MIG 5000 KAYNAK MAKİNESİNİN GENEL ÖZELLİKLERİ VE AVANTAJLARI

PoWer MIG 5000, en son PWM ve IGBT teknolojisi kullanılarak üretilen inverter kaynak makinesidir. Makinenin şebeke frekansını orta frekansa çevirmesi; daha portatif, küçük, hafif olmasını ve daha az güç tüketimini sağlar.

PoWer MIG 5000 kaynak makinesinin sağladığı avantajlar:

- MIG serisi kaynak makinelerinde karışım gaz kullanılarak (Ar+O<sub>2</sub>, Ar+CO<sub>2</sub>) aktif gazlı prosesler, MAG kaynağı, Soygaz (Ar) kullanılarak MIG kaynağı gerçekleştirilmektedir.
- Yüksek gerilim, yüksek akım, yüksek sıcaklık için koruması vardır. Bu durumlarda ön paneldeki led yanar ve makine çıkış akımı otomatik olarak keser. Bu sayede makinenin kullanım ömrü uzar.
- Dijital kontrollü gerçek zamanlı kaynak parametrelili ekranı vardır.
- Yüksek performans çok fonksiyonlu (MIG-MAG, MMA, TIG) kaynak makinesidir.
- Dalga form kontrolü ile kararlı kaynak imkanı sunar.
- IGBT teknolojisi sayesinde düşük güç tüketimi sağlar.
- MIG serisi kaynak makineleri tüm pozisyon kaynaklarda ve çeşitli malzeme tiplerinde kullanılabilir. (Paslanmaz çelik, karbon çelik, alaşımlı malzemeler vb.)

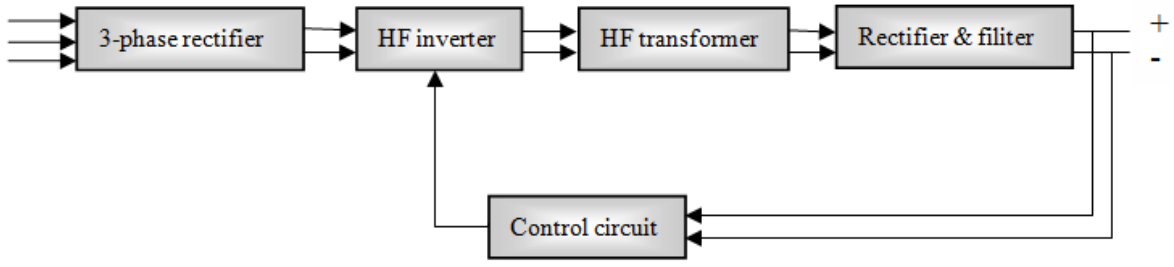
MAG: Metal Active Gas Welding

MIG: Metal Insert Gas Welding

IGBT: Insulation Gate Bipolar Transistor.

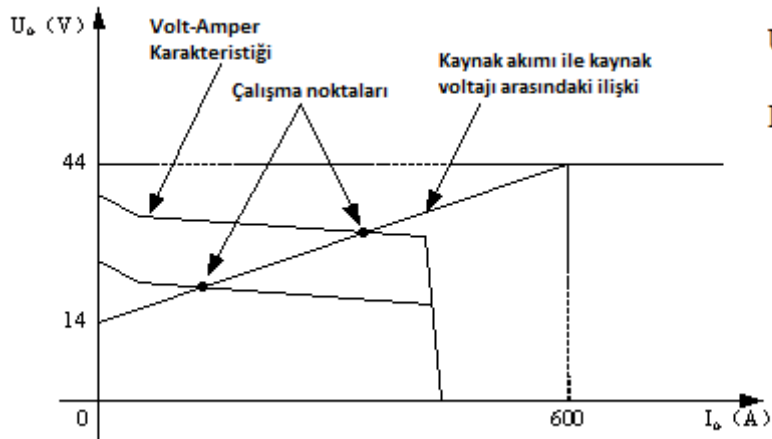
PWM: Pulse Width Modulation

## 6. PoWer MIG 5000 KAYNAK MAKİNESİNİN ÇALIŞMA PRENSİBİ



PoWer MIG 5000 kaynak makinesinin çalışma prensibi şekil-1'de gösterilmiştir.

- AC Üç faz (Three-Phase AC 380V±10% , 50/60 Hz) doğrultucu ile doğru akıma (DC) çevrilir.
- DC akım, inverter devresi ile frekansı 20 kHz (Orta Frekans) olacak şekilde AC akıma çevrilir
- Orta frekans trafo (Medium Frequency Transformer) ile gerilim düşürülür.
- Orta frekans doğrultucu (Medium Frequency Rectify) ile AC akım DC akıma çevrilir.
- Sabit çıkış akımı elde edebilmek için akım geri besleme kontrolü (Current Positive-Feedback Control) kullanılır.
- Bu sayede kaynak akım parametreleri devamlı şekilde gereklilikler sağlanarak değiştirilebilir.



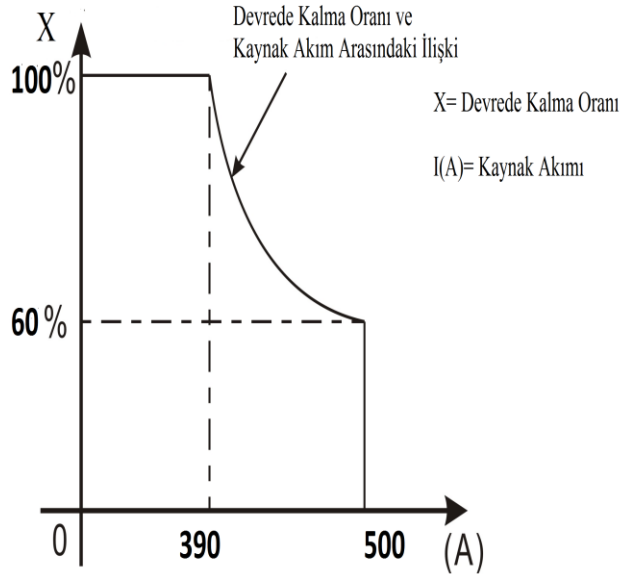
Volt-Amper Karakteristiği

$$U_2 = 14 + 0.05 I_2 \text{ (V)}$$

## 7. TEKNİK VERİLER TABLOSU

PoWer MIG 5000		
Parametreler	Birim	
Giriş Voltajı ve Frekansı		3 Faz 380/400/415V $\pm$ 10%, 50/60 Hz
Anma Giriş Akımı	A	38
Anma Giriş Gücü	kVA	25
Kaynak Akımı	A	60-500
Kaynak Gerilimi	V	15-50
Çevrim Oranı	60%	500A
Çap	mm	1.0 / 1.2/1.6
Koruma Sınıfı		IP21S
İzolasyon Sınıfı		H
Boyutlar (BxExY)	mm	636X322X584
Ağırlık	kg	50

## 8. DEVREDE KALMA ORANI VE AŞIRI ISINMA



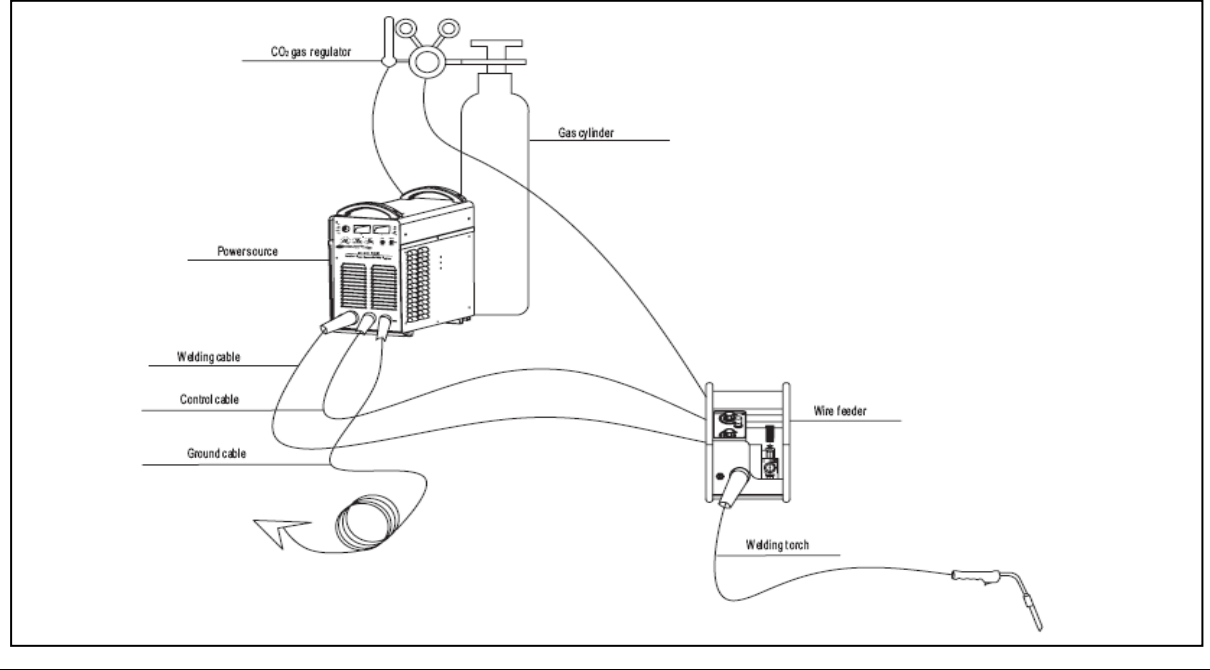
**Boşta Çalışma Oranı:** Makinenin 10 dakika boyunca kaynak altında durmadan çalışma oranına denir.

Grafiğin Yorumu:

- Kaynak makinesi 390 A çıkış akımıyla 10 dakika durmadan çalışabilir. 500 A çıkış akımında çalıştırıldığında 4 dakika boyunca durmadan çalışır sonra termal koruma devreye girer ve 6 dakika boyunca soğur.

Kaynak makinesi aşırı ısındığında IGBT aşırı ısınma koruması devreye girer çıkış kaynak akımı kesilir, ön paneldeki aşırı ısınma lambası yanar. Makine bu zaman diliminde 15 dakika soğutucu fan ile soğumaya bırakılmalıdır.

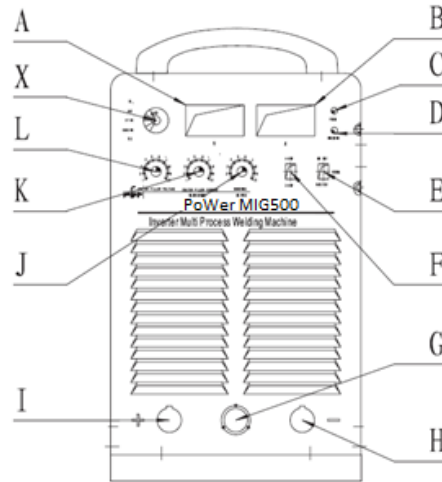
## 9. DONANIM MONTAJI



## 10. PANEL AÇIKLAMALARI

### 4-3 Kontrol Paneli

Kontrol paneli üzerindeki fonksiyonların hepsi çok mantıklı bir şekilde düzenlenmişlerdir. kaynak için gerekli olan çeşitli usuller ve parametreler uygun olan düğmelere basılmak suretiyle kolaylıkla seçilirler; parametreler döner kodlayıcı vasıtası ile kolaylıkla ayarlanabilir. Sinerjik ayarlama karmaşık çalıştırmayı çok daha kolay hale getirir.



Ön panel

Kaynak akımı göstergisi

**-CO2/MAG, ÖZLÜ TEL KAYNAĞI:**

Yük açıldığında, tel besleme hızı rölatif değeri (0-100) gösterilir;

Kaynak esnasında, fiili kaynak akım değerini gösterir.

**-Elektrot, TIG, Oluk açma:**

Yük açıldığında, önceden ayarlanmış kaynak akımı gösterilir;

Kaynak esnasında, fiili kaynak akım değerini gösterir.

B. Kaynak Voltajı göstericisi

**-CO2/MAG, ÖZLÜ TEL KAYNAĞI:**

Yük açıldığında, önceden ayarlanmış kaynak voltajı gösterilir;

Kaynak esnasında, fiili kaynak voltajı değerini gösterir.

**-Elektrot, TIG, Oluk açma:**

Fiili kaynak voltajını hem yük açıkta ve hem de kaynak esnasında gösterir;

C. Güç göstergesi

Kaynak makinesinin gücünün açık olup olmadığını gösterir.

D. Aşırı ısınmadan korunma göstergesi

Normal kaynak esnasında, bu gösterge kapalıdır;

Güç kaynağı aşırı ısındığında ışığı yanar ve makine otomatik olarak kaynağı durdurur. Güç kaynağı soğuduğunda, bu ışık söner ve her şey tekrar normale döner.

E. Durum seçme anahtarı

**Gaz testi:** "GAZ TESTİ" durumunda iken, manyetik supap açılacaktır, ve basınç regülatöründe CO2 gazı akımını ayarlayabileceksiniz;

**Tel testi:** "TEL TESTİ" durumunda iken, fonksiyon torç anahtarına basmakla aynıdır; tel beslemesinin ve gaz beslemesinin normal olup olmadığını kontrol edebilirsiniz;

**Normal:** normal olarak kaynağa başlanabilir.

F. Torç kontrol anahtarı (2T/4T)

**Önemli!** 2T/4T sadece MIG/MAG ve ÖZLÜ TEL KAYNAĞI de geçerlidir.

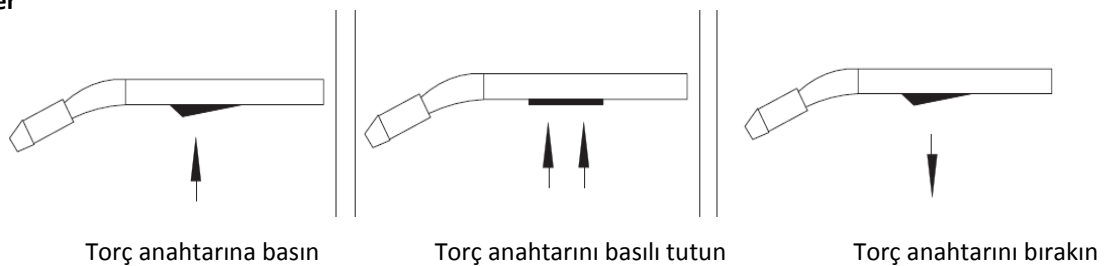
**2-ADIM**

Bu temel olarak nokta kaynağı veya kısa dikişli kaynak için kullanılır.

**4-ADIM**

Bu usul temel olarak krater dolgusu kaynağını gerektiren uzun dikişli kaynak ve işlem için kullanılır.

**Semboller**



**P03.....Ön Gaz zamanı** (bu parametre ayarlanamaz)

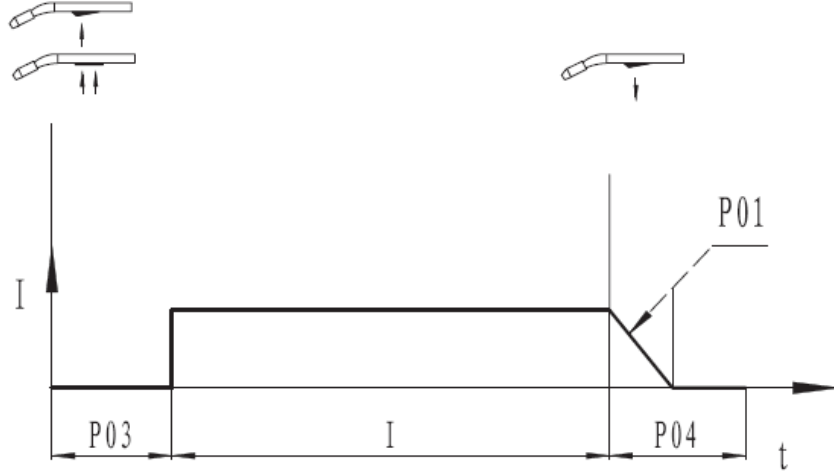
**I..... Kaynak akımı:** Önceden ısıtılmış bazı metaller için homojen termal girdisi

**P06..... Krater-dolgu:** Kaynak uçlarındaki aşırı ısı tarafından neden olunan yakıp delinmeyi önler.

**P04.....Son Gaz zamanı** (bu parametre ayarlanamaz)

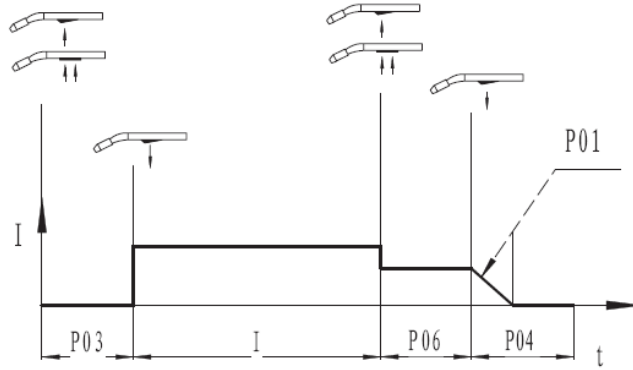
**P01.....Ters-yanma zamanı** (bu parametre ayarlanamaz)

#### 2-adım usulü



#### 2-adım usulü

#### 4-adım usulü



#### 4-adım usulü

#### G. Tel besleme kontrol soketi

Bu tel besleyicisinin kontrol kablosu ile bağlantı için kullanılır.

#### H. Negatif kaynak terminali (-)

- Oluk açma/CO2/MAG: topraklama kablosu ile bağlantı;
- ÖZLÜ TEL KAYNAĞI/TIG: kaynak torç'u ile bağlantı;
- ELEKTROT: elektrot tiplerine göre topraklama kablosu veya elektrot tutucusu ile bağlantı;

#### I. Pozitif kaynak terminali (+)

- CO2/MAG: tel besleyicisinin kaynak kablosuna bağlantı;

- ÖZLÜ TEL KAYNAĞI/TIG: topraklama kablosuna bağlantı;
- Elektrot: elektrot tiplerine göre topraklama kablosu veya elektrot tutucusu ile bağlantı;

J. Endüktans/ark gücü ayar düğmesi

- CO2/MAG, ÖZLÜ TEL KAYNAĞI: Kaynak kararlılığını, penetrasyonu ve sıçramayı değiştirmek için kullanılır.

Endüktans azaltıldığında, sert, kararlı ark, daha düşük penetrasyon ve daha fazla sıçrama olacaktır;

Endüktans yükseltildiğinde, yumuşak ark, daha büyük penetrasyon, daha az sıçrama olacaktır.

- Çubuk: ark gücü akım değerini ayarlamak içindir;
- TIG/Oluk açma: aktif değildir.

K. Krater dolgu akımı/ kaynak akımı kontrol düğmesi

- CO2/MAG veya ÖZLÜ TEL KAYNAĞI altında 4-adım usulü, önceden ayarlanmış dolgu akımını ayarlamak için kullanılır.

**Önemli!** Dijital metre önayarlama yapıldığında önceden ayarlanmış krater dolgu akımı değerini göstermez. Fiili krater dolgu durumuna geldiğinde, fiili krater dolgusu akım değerini gösterecektir.

- ÇUBUK, TIG, KANAL AÇMA'da, önceden ayarlanmış kaynak akımını ayarlama için kullanılır , ve değer dijital metre üzerinde gösterilecektir.

L. Krater dolgusu voltaj ayarlama düğmesi

- CO2/MAG veya ÖZLÜ TEL KAYNAĞI altında krater dolgu voltajını ayarlamak için sadece 4-adım usulünde geçerlidir.

**Önemli!** Dijital metre önayarlama yapıldığında önceden ayarlanmış krater dolgu voltajı değerini göstermez. Fiili krater dolgu durumuna geldiğinde, fiili krater dolgusu voltaj değerini gösterecektir.

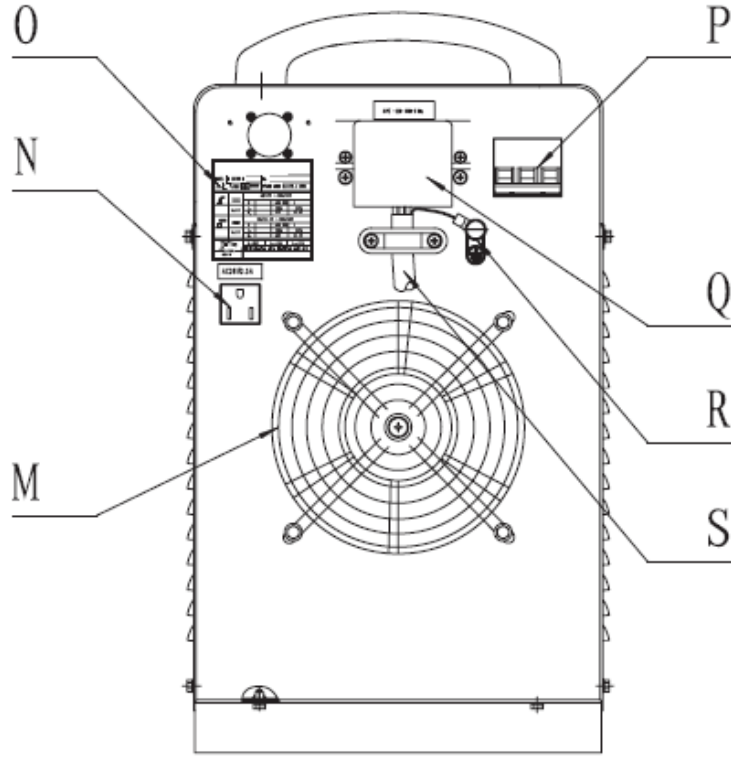
X. Kaynak işlemleri seçimi anahtarı

Aşağıdakiler seçilebilir olan kaynak işlemleridirler:

- CO2/MAG
- ÖZLÜ TEL
- ELEKTROT (MMA)
- TIG
- OLUK AÇMA



## Arka panel



Arka Panel

- M. Fan Muhafazası  
N. Gaz ısıtıcısı için güç kaynağı soketi

Gaz regülatörünün ısıtıcı bobini ile bağlantı için kullanılır.



**Not!** Gaz regülatörünün güç kaynağı derecesi ile gaz ısıtıcısının soketi tarafından beslenen voltaj uyuşmalıdır.



**Not!** Devre kesicisinin görevi makine aşırı yükte veya arıza halinde iken güç kaynağını kapatmak için otomatik düşürme ile kaynak makinesi ile operatörü korumaktır. Normal olarak, devre kesici güç-açık anlamındaki yukarı doğrudur. Kaynak makinesini çalıştırmak veya durdurmak için anahtar kutusundan açın veya kapatın. Fakat lütfen bunu güç anahtarı olarak varsaymayınız.

- O. İsim plakası  
P. Otomatik devre kesici  
Q. Bağlantı kutusu  
Bu güç kaynağı giriş kablosu ile bağlantı için kullanılır.  
R. Topraklama civatası

Bu giriş kablosunun topraklama teli ile bağlantı için kullanılır.



**Uyarı!** Operatörün güvenliğini ve kaynak makinesinin normal performansını devam ettirmek için, lütfen güç kaynağındaki karma-renkli telin sıkıca topraklandığından emin olun, veya topraklama civatasının sıkıca toprağa bağlı olduğundan emin olun.

S. Şehir şebeke cıreyanı giriş kablosu

#### 4-4 Bağlantılar

Tel besleme kontrol soketi	Soket Pimi	Tanımlaması
	1	Tel besleme motoruna bağlantı
	2	+24V manyetik supaba bağlantı
	3	Torç anahtarı
	4	Akım/ Voltaj ön ayar sinyali
	5	Anahtar/ Verilen sinyal TOPRAKLAMA
	6	Motor ve manyetik supap için ortak TOPRAKLAMA
	7	Kaynak arkı voltajı geri besleme kablosu (+)

Gaz ısıtıcısı için güç kaynağı soketi	
	AC36V (standart)
	AC110V(opsiyonel)
	AC220V(opsiyonel)

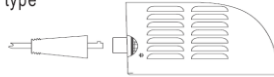
Bağlantılar

#### Çıkış soketi

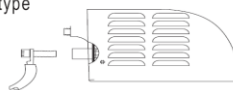
Bu güç kaynağının çıkış soketi iki tiptedir: birisi çabuk-takma fişli, diğeri ise bastırılmalı tip.

Fişin sizin güç kaynağınızın soketi ile uyduğundan emin olunuz.

Fast plug-in type

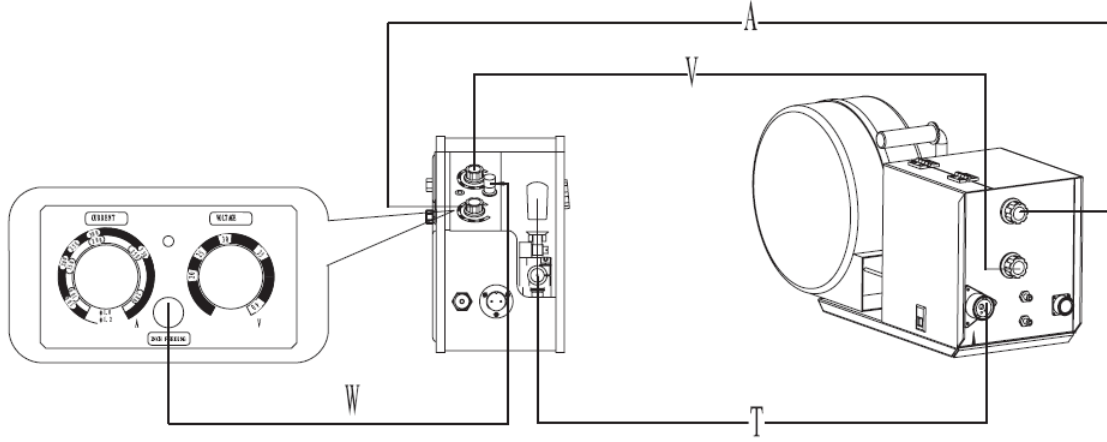


Compression type



Çıkış Soketi

#### 4-5 Tel Besleyicisi



Tel besleyicisi

#### T. Torç bağlantısı

Yukarıdaki fotoğraf Avrupa tipidir. Ve bu bağlantı müşterinin gereksinimine göre Amerikan veya Panasonic tipte olabilir.

#### U. Kaynak akımı kontrol düğmesi

Yedek beklemede iken bu, tel besleme hızını önceden ayarlamak için (0-100) kullanılır. Kaynak esnasında, bu fiili kaynak akımını ayarlamak için kullanılır.

#### V. Kaynak voltajı kontrol düğmesi

Yedek beklemede iken bu, kaynak voltajını (V) önceden ayarlamak için kullanılır.

Kaynak esnasında, bu fiili kaynak voltajını ayarlamak için kullanılır.

#### W. Tel besleme düğmesi

Bu düğmeye basıldığında kaynak teli hızlıca içeri beslenecektir. Kaynak telinin değiştirilmesinde bu, tel beslemesi için çok zaman kazandırıcıdır.

#### Su soğutma sistemi

İki türlü su soğutma sistemleri mevcuttur:

**Entegre tip:** Kaynak güç kaynağı ve su soğutma sistemi entegre tiptedir, soğutma ünitesine güç kaynağı tarafından enerji verilir. Güç kaynağının ana anahtarı ON (AÇIK) pozisyonuna getirilir getirilmez, soğutma ünitesi kullanılmaya hazır olacaktır.

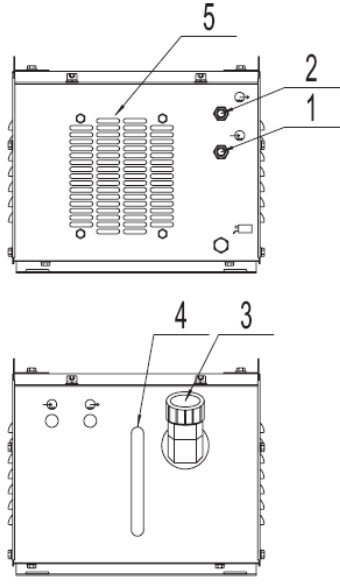
**Ayrılmış tip:** Su soğutma sistemi, güç kaynağı kaynak makinesi güç kaynağı olmayan, fakat başka bir cihaz olan bağımsız bir ünedir.



**Not!** Soğutma ünitesini çalıştırmadan önce, soğutucunun seviyesini ve temiz olduğunu kontrol edin. Sıcaklık çok düşük olduğunda, lütfen herhangi bir arızaya sebep olmamak için gerekli antifriz önlemlerini alınız.

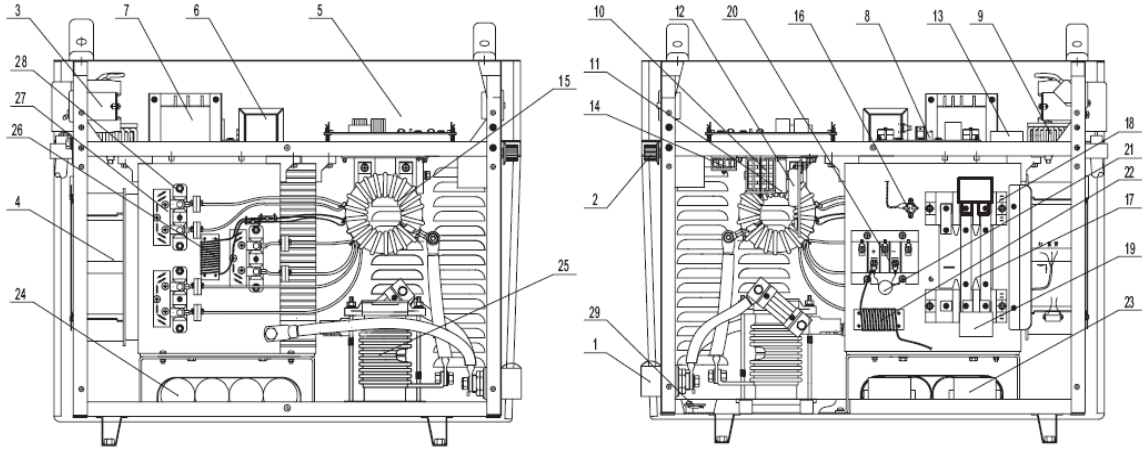
Su soğutma sistemi ara birimleri aşağıdaki şekilde belirtildiği gibidirler.

NO	Tanımlama
1	Su dönüşü (kırmızı)
2	Su çıkışı (mavi)
3	Su enjeksiyonu
4	Su seviyesi
5	Fan



Su soğutma sistemi bağlantısı

## Ana bileşenlerin listesi



Dahili Yapı

No.	Item	Stock Number	Remarks
1	Grup tipi kablo soketi	740004-00057	Red, 380V/50Hz
		740004-00056	Black, 380V/50Hz
2	Potansiyometre düğmesi	720031-00066	380V/50Hz
		720031-00070	380V/50Hz
3	Devre kesici	745011-00021	380V/50Hz
4	Fan	746001-00011	380V/50Hz
		746001-00014	415V/50Hz
5	Ana kontrol kartı	210580-00373	380V/50Hz
6	Güç transformatörü I	220179-00197	380V/50Hz
		220179-00392	415V/50Hz
7	Güç transformatörü II	220179-00146	380V/50Hz
		220179-00393	415V/50Hz
8	Tahrik kartı	210310-00020	380V/50Hz
9	Giriş ortak-olmayan-durum indüktörü	--	380V/50Hz
10	Rezonans indüktör	220521-00007	380V/50Hz
11	Polipropilen kapasitör 5uf 500VAC	722001-00073	380V/50Hz
12	Akım transformatörü	220149-00020	380V/50Hz
13	Kapasitör	722001-00015,	380V/50Hz
14	Akım geribesleme trafosu	220131-00010	380V/50Hz
15	Ana transformatör	220629-00023	380V/50Hz
16	Sıcaklık rölesi	745008-00006	380V/50Hz
17	IGBT koruma kartı	220005-00022	380V/50Hz
18	IGBT modülü	750007-00048	380V/50Hz
19	Polipropilen kapasitör 0.47uf,1200VAC	722001-00067	380V/50Hz
20	Üç fazlı redresör modülü	750005-00002	380V/50Hz
21	Varistör	720021-00017	380V/50Hz
		720021-00021	380V/50Hz

22	Giriş filtre indüktörü	220479-00002	380V/50Hz
23	Polipropilen kapasitör 20uf 1400V	722001-00070	380V/50Hz
24	Polipropilen kapasitör CBB65 50uf 500VAC	722001-00062	380V/50Hz
25	Çıkış reaktörü	763004-00158	380V/50Hz
26	Akım değıştirici indüktör	220281-00008	380V/50Hz
27	Diyot koruma kartı	220455-00002	380V/50Hz
28	Çıkış diyot modülü	750006-00029	380V/50Hz
29	Raf tipi kapasitör kartı	220293-00008,	380V/50Hz

### 11. ARIZA BULMA VE GİDERME

No	ARIZA	SEBEBİ VE ÇÖZÜMÜ
01	Ana anahtar AÇIKTIR (ON), fakat göstergeler yanmıyor.	<p>Sebebi: Giriş arıza fazındadır Çözümü: Çalışmayı durdurun</p> <p>Sebebi: Devre kesici arızalanmıştır Çözümü: Yenisi ile değıştirin</p> <p>Sebebi: (2A) sigortası atıyordur Çözümü: Yenisi ile değıştirin</p>
02	Güç verildikten sonra, arka paneldeki havalı şalter otomatik olarak atıyor	<p>Sebebi: Devre kesici arızalanmıştır Çözümü: Yenisi ile değıştirin</p> <p>Sebebi: IGBT modülü arızalanmıştır Çözümü: IGBT ve tahrik kartını yenisi ile değıştirin</p> <p>Sebebi: Üç fazlı redresör köprüsü arızalanmıştır Çözümü: Yenisi ile değıştirin</p>
03	Kaynak yapma esansında arka paneldeki otomatik havalı şalter atıyor	<p>Sebebi: Aşırı yüklenme, çalışma çevrimi aşılmıştır Çözümü: Çalışma çevrimini aşmayın</p> <p>Sebebi: Devre kesici arızalanmıştır Çözümü: Yenisi ile değıştirin</p>
04	Kaynak akımı değeri ayarlanamıyor	<p>Sebebi: Tel besleyicisinin kontrol kablosu kopmuştur Çözümü: Tekrar bağlayın</p> <p>Sebebi: Kontrol ana kartı arızalanmıştır veya değildir Çözümü: Kontrol edin ve yenisi ile değıştirin</p> <p>Sebebi: Ana kontrol kartı arızalanmıştır Çözümü: Tamir edin veya yenisi ile değıştirin</p> <p>Sebebi: Güç kaynağı ara bağlantısı gevşemiştir veya arızalanmıştır. Çözümü: Kontrol edin ve yeniden bağlayın</p>

05	Ark kararlı değildir, sıçrama fazladır	Sebebi: Yanlış kaynak parametreleri Çözümü: Ayarları kontrol edin  Sebebi: Kontak ucu aşınmıştır Çözümü: Kontak ucunu yenisi ile değiştirin
06	CO2 gazı regülatör ısıtıcısı çalışmıyor	Sebebi: CO2 gazı regülatörü arızalanmıştır Çözümü: Ayarlarını kontrol edin  Sebebi: Isıtıcı kablosu kopmuştur veya kısa devre yapmıştır Çözümü: Yenisi ile değiştirin veya tekrar bağlayın  Sebebi: Isıtıcının termistörü arızalanmıştır Çözümü: Yenisi ile değiştirin

## 12. DEPOLAMA VE TAŞIMA

- Kaynak makinesi, -10°C ile +40°C arasında sıcaklıkta en fazla % 70 nem oranına sahip kapalı odalarda depolanmalıdır.
- Odada yakıcı, iletken toz veya başka çevre unsurları bulunmamalıdır.
- Kaynak makinelerinin uygun şekilde saklanması tavsiye edilir.
- Uzun mesafeli nakliyelerde, kaynak makinesi, mekanik hasarlara karşı korunacak şekilde ambalajlanmalıdır.

## 13. MAKİNE BAKIM

Kaynak makinesinin yüksek verim ve güvenle çalışmasını sağlamak için periyodik bakım işlemlerinin düzenli olarak yapılması gerekmektedir. Kullanıcının bakım yöntemlerini anlaması, kaynak makinesini iyi tanıması, basit kontrol ve güvenlik uygulamalarını kendi başlarına yapabilmesi, hata oranlarını en aza indirerek makine servis ömrünü uzatmaya özen göstermesi gerekmektedir. Periyodik bakımla ilgili detaylı bilgiler aşağıdaki tabloda belirtilmiştir.

**Uyarı: Bakım işlemi sırasında kaynak makinesinin şebeke ile olan bağlantısı mutlaka kesilmelidir. Bakım işlemi yetkili ve konusunda uzman kişiler tarafından yapılmalıdır.**

### 13.1. GÜNLÜK BAKIM

- Makinenin ön panelinde bulunan kaynak akımı ayar düğmesi ve arka panelinde bulunan açma-kapama anahtarının yerlerinde ve çalışır durumda olduğundan emin olunuz.
- Akım ayar düğmesi düzgün monte edilmemiş ve açma-kapama anahtarı yerinden oynamış ve rahat çalışmıyorsa yetkili servise başvurunuz.
- Çalıştırdıktan sonra makinede titreme, ısıklık sesi ya da garip bir koku olup olmadığını kontrol ediniz. Eğer herhangi bir sorun varsa sorunun kaynağını bulmaya çalışın, çevreden kaynaklanan bir problem varsa ortadan kaldırın, sorun eğer makineden kaynaklanıyorsa müdahale etmeyin ve şebeke ile bağlantısını kestikten sonra yetkili servise başvurunuz.
- Makinenin panelindeki ledlerin bozuk olup olmadığını kontrol ediniz. Eğer bozursa yenisi ile değiştiriniz.
- Kaynak akımının ayarlanan akım değeri ile uyumlu olduğundan emin olunuz. Eğer farklılık varsa normal kaynak işlemini etkileyeceğinden gerekli ayarlamayı yapınız.
- Soğutma fanının hasarlı olmadığından ve normal bir şekilde döndüğünden emin olunuz. Makine aşırı derecede ısındıktan sonra eğer fan devreye girmiyorsa fanın blokajı olup olmadığını kontrol ediniz. Eğer fan hasarlı ise yetkili servise başvurunuz.
- Kaynak bağlantılarının gevşek ya da aşırı derecede ısınmış olup olmadığını kontrol ediniz. Eğer aşırı ısınma ya da gevşeme varsa bağlantıları sıkınız veya yetkili servise başvurunuz.
- Akım kablosunun hasar görüp görmediğini kontrol ediniz. Eğer hasar görmüşse hasarlı bölümü uygun bir malzeme ile sararak yalıtın ya da kabloyu yenisi ile değiştiriniz.

### 13.2. AYLIK BAKIM

- Kuru hava kompresörü kullanarak makinenin içini zamanla biriken tozlardan temizleyiniz. Küçük parçaları korumak için, temizlik sırasında kullanılan havanın basıncına dikkat ediniz.
- Makinenin üzerindeki vidaları kontrol ediniz, eğer gevşeklik varsa sıkınız. Eksik vida varsa yerine mutlaka yenisini takınız. Paslı vidaları yenisi ile değiştiriniz.

### 13.3. ÜÇ AYLIK BAKIM

- Makinenin verdiği gerçek akım değerinin potansiyometre ile ayarlanan akım değeri ile aynı olduğunu kontrol ediniz. Gerçek akım değeri pens-ampmetre ile ölçülür.

### 13.4. YILLIK BAKIM

- Ana devre, PCB ve gövde üzerindeki izolasyon empedansını ölçünüz. Ölçüm değeri eğer 1 MΩ'un altındaysa hasar var demektir. Bu durumda yetkili servise başvurunuz.
- Topraklamanın devamlılığını test ediniz. Bu testi kendiniz yapmayınız. Yetkili servise başvurunuz.



**YETKİLİ TEKNİK SERVİSLER**

1	<b>FROSER KAYNAK</b> - 1220001330 ADRES: İKİTELLİ O.S.B. DEMİRCİLER SAN.SİT. C1. BLOK NO:198 BAŞAKŞEHİR/İSTANBUL TEL:0(212)549 50 70 / CEP :0(530)783 67 97 EMRE AYAR MAIL: info@froser.com.tr	İSTANBUL AVRUPA
2	<b>TEKBEN KAYNAK</b> - 1210000027 ADRES: DOLAPDERE SAN. SİT. 2. ADA NO:20 İKİTELLİ/İSTANBUL TEL: 0(212)549 57 91 / 0(533)685 14 64 VEYSİ POLAT / 0(542)673 02 81 GÖKHAN KAHRAMAN MAIL: tekbenkaynak@hotmail.com	İSTANBUL AVRUPA
3	<b>KAAN TEKNİK KAYNAK</b> - 1210000099 ADRES: İKİTELLİ OSB MAH.SEFAKÖY 3. BLOK SK. SEFEKÖY SAN. 3.BLOK NO:12 İKİTELLİ/İSTANBUL TEL:0(212)671 48 53 / 0(530)051 99 37 MUSTAFA CORUT MAIL: mustafa_corut@hotmail.com	İSTANBUL AVRUPA
4	<b>GELİŞİM KAYNAK TEKNİĞİ</b> - 1220001402 ADRES: H.RIFAT PAŞA MAH. YÜZER HAVUZ SK. KAT:4 PERPA TİC. MRKZ. B BLOK OKMEYDANI/İSTANBUL TEL: 0212 221 29 34 MAIL:	İSTANBUL AVRUPA
5	<b>ENES KAYNAK TEKNİK</b> - 1220008040 ADRES: İKİTELLİ O.S.B. AYKOSAN SANAYİ SİTESİ ÇARŞI BLOK 7. GİRİŞ NO:279 BAŞAKŞEHİR/İSTANBUL TEL:0(212)671 91 16 / 0(536)369 53 78 NİYAZI ÖZÜÇAK MAIL: niyozucak@gmail.com	İSTANBUL AVRUPA
6	<b>ESKİCİ KAYNAK</b> - 1220008340 ADRES: AYDINLI MAH. MELODİ SOK. NO:2/43 TUZLA/İSTANBUL TEL: 02165934846 / 05305931407 Doğan Bey - 0530 918 79 26 Hatice Hn. MAIL: Eskici KAYNAK <eskici.kaynak@gmail.com>	İSTANBUL ANADOLU
7	<b>PRİZMA TEKNİK HIRDAVAT</b> - 1210000059 ADRES: MESCİT MAHALLESİ.DEMOKRASI CAD. NO:3 BİRİMES SAN. SİTESİ B9 BLOK NO:25/26 TUZLA/İSTANBUL TEL: 0216 394 06 38 MAIL: Prizma Teknik Hirdavat <prizma@prizmahirdavat.com.tr>	İSTANBUL ANADOLU
8	<b>GÖRSEL KAYNAK TEKNİĞİ</b> - 1210000047 ADRES: ESKİ YAKACIK CAD.NO:37/A. KARTAL/İSTANBUL TEL: 0216 330 14 00 MAIL: Görsel Kaynak Tekniği <info@gorselkaynak.com>	İSTANBUL ANADOLU
9	<b>POYRAZ KAYNAK</b> - 1220007391 ADRES: HÜRRIYET MAH. 9. SOK. NO:18 ALTINOVA ÇAVUŞÇIFTLİĞİ KÖYÜ ALTINOVA/YALOVA TEL:05434807278 MAIL: Poyraz Kaynak <poyrazkaynakhirdavat@gmail.com>	YALOVA
10	<b>ÇAĞRI KAYNAK</b> - 1220007391 ADRES: CUMHURİYET MAH. PAZAR YOLU CAD. NO: 44 İÇ KAPI NO: 12 ALTINOVA/YALOVA TEL: 0507 905 1595 MAIL: haşim çağrı <cagrikaynak77@gmail.com>	YALOVA
11	<b>KAYNAK MERKEZİ</b> - 1210000049 ADRES: NİLÜFER TİCARET MERKEZİ 64.SOK.NO:2 TEL: 0224 443 23 74 MAIL: kaynak merkezi satış <satis@kaynakmerkezi.com.tr>	BURSA
12	<b>ELKAYSAN KAYNAK MAKİNELERİ</b> - 1210000016 ADRES: ALAADDİNBEY MH.ÇİFTLİK CD. MESE-6 İŞMERKEZİ NO:5/K... TEL: 0224 251 14 89 MAIL: Elkaysan <info@elkaysan.com>	BURSA
13	<b>TEKNİK KAYNAK</b> ADRES: PAŞA ALANI MAH. CUMHURİYET CAD. NO:229 C İÇ KAPI NO:3 TEL: 0545 595 42 07 GÜLTEKİN ÇETİN MAIL: teknikkaynak10@gmail.com	BALIKESİR
14	<b>MERİÇ HIRDAVAT</b> ADRES: Yeşiltepe Mahallesi Modern Sanayi Sitesi 8035. Sokak No: 15 – 17 Erenler / SAKARYA MAIL: satis@hirdavatburda.com CEP:0541 335 53 70 Tel:0264 276 18 19	SAKARYA
15	<b>ERTUŒC MAKİNE</b> ADRES: SAN.MAH.FIRAT.SOK.NO:14/3 KÖRFEZ SAN.SAN.SİT.KUZEY KAPI KARŞISI TEL: 0262 335 35 93 - 0532 567 06 49 FAX:0262 335 35 93 MAIL:ertuncmakina@hotmail.com	KOCAELİ
16	<b>YETİŞKUL MAKİNE</b> ADRES: TEKSAN SAN.SİT. E-3 BLOK NO:24 ESKİŞEHİR TEL: 0222 228 03 43 - 532 204 16 66 ENDER YETİŞKUL FAX:0222 228 03 43 MAIL: yetiskulmakina@hotmail.com	ESKİŞEHİR,KÜTAHYA,BİLECİK
17	<b>ÖZTÜRK KAYNAK</b> ADRES: DURAK MAH.KUNT SOK.NO:2/A TEL: 0276 204 00 20 MAIL: Yusufoturk094@gmail.com	UŞAK
18	<b>ZARİF KAYNAK</b> ADRES: YENİ SAN.SİT.2 BLOK NO:49 İSPARTA TEL: 0246 218 91 96 - FAX:0242 227 94 10 MAIL:zarif_kaynak@hotmail.com	İSPARTA,BURDUR
19	<b>YILDIZ TEKNİK MAKİNA</b> ADRES: SÜMER MAH. 27. SOK. NO:39/1 TEL: 0258 268 94 62 / 0507 049 22 66 MUHAMMET ÇIRAK MAIL: yildizteknikmakina@hotmail.com	DENİZLİ

	<b><u>DELTA KAYNAK MAKİNA</u></b>	
20	ADRES: 1. SANAYİ SİTESİ 163 SOKAK NO:29 MERKEZEFENDİ / DENİZLİ TEL: 0258 261 20 07 0541 553 05 95 MAIL: deltakay-mak@outlook.com	DENİZLİ
	<b><u>AYHAN TEKNİK</u></b>	
21	ADRES: SÜMER MAHALLESİ 3. SANAYİ SİTESİ 25. CADDE NO:101 MERKEZEFENDİ / DENİZLİ TEL: 0258 251 78 16 0535 281 60 50 MAIL: ayhanteknikservis@hotmail.com	DENİZLİ
	<b><u>CEREN MAKİNE</u></b>	
22	ADRES: Egemenlik mah. KEMALPAŞA CAD. 153. SOK. NO:3 ERİM SİTESİ İŞİKKENT TEL: 0232 436 36 78 - 0532 200 70 00-0532 241 95 66-0530 404 49 24 MAIL: engin@cerenmakina.com	İZMİR
	<b><u>İZTEK KAYNAK</u></b>	
23	ADRES: Rafet Paşa Mah. 5176 Sok. No: 9/a Bornova/İZMİR TEL: ADEM BULUT:0533 508 20 92 - BEKİR SERBEST = 0530 992 54 85 MAIL: iztekkaynak@gmail.com	İZMİR
	<b><u>ÇELİK KAYNAK</u></b>	
24	ADRES: 1. SAN. SİTESİ 2824 SOK. NO:27/B CARFI İŞ MERKEZİ., Konak/İZMİR TEL: 0232 433 44 94 GSM : 0541 253 53 50 Yusuf ÇELİK MAIL: torc_35@hotmail.com	İZMİR
	<b><u>SATAP KAYNAK</u></b>	
25	ADRES: MRK 4155 SOK NO:39/A KONAK/İZMİR TEL: 0(232) 254 49 73 MAIL: satapaynak@hotmail.com	İZMİR
	<b><u>AYAZ TEKNİK</u></b>	
26	ADRES:ATATÜRK SANAYİ SİTESİ 7 EYLÜL MAHALLESİ 5554 SOKAK NO:61 TORBALI/İZMİR TEL: 0(554) 335 06 75 Eyyas AVCI MAIL: ayazteknikmakina@gmail.com	İZMİR
	<b><u>MTS KAYNAK</u></b>	
27	ADRES: EMİN İŞ HANI 1203 SK. NO:8/C.. TEL: Belgin <belgin@mtskaynak.com> MAIL: 0232 459 44 32	İZMİR
	<b><u>ÖZDEMİR MAKİNE</u></b>	
28	ADRES: ZEYBEK MAH. 1521 SOK. NO: 31/7 EFELER/AYDIN TEL: 0546 453 78 12 MAIL: info@ozdemirmakina.net	AYDIN
	<b><u>MANİŞA ENDÜSTRİ</u></b>	
29	ADRES: 75. YIL MAH. KESS 5307 SOKAK. NO:113/A TEL: (0236) 233 76 23 - (0545) 831 32 96 MAIL:	MANİŞA
	<b><u>KEYVAN TEKNİK SERVİS</u></b>	
30	ADRES: İVEDİK ORG.SAN.1438.SOK.NO:24 OSTİM ANKARA TEL: 0312 395 65 17 - 0533 529 63 57 MAIL: keyvanteknik@hotmail.com	ANKARA
	<b><u>BİLİM ELEKTRİK</u></b>	
31	ADRES: 1. SOK. ARMAĞAN PASAJI NO:1023/18 OSTİM / ANKARA TEL: 0312 385 30 41 MAIL: bilimelektrik.50@gmail.com	ANKARA
	<b><u>ESER TEKNİK SERVİS SAN. TİC. LTD. ŞTİ.</u></b>	
32	ADRES: TURGUT ÖZAL MAH. 1953 CAD. NO:22/D ASTOR İŞ MERKEZİ YENİ MAHALLE/ANKARA TEL: 312 354 02 06 MAIL:	ANKARA
	<b><u>DESTEK KAYNAK</u></b>	
33	ADRES: OSTİM OSB 1246 CADDE NO:18 ANKARA TEL: 0312 354 81 81 MAIL:	ANKARA
	<b><u>ÇAĞ TEKNİK MAKİNA</u></b>	
34	ADRES: TAŞYAKA MAH. 261. SOK. NO:13 FETHİYE TEL: 0532 795 80 35 MAIL: cagteknikmakina@hotmail.com - yusuftesbas@hotmail.com	MUĞLA
	<b><u>YENİ ÖZTAŞ TIBBİ GAZLAR</u></b>	
35	ADRES: SANAYİ MAH. 3223 SK. (35. BLOK) NO:1/1 Isparta Merkez TEL: 0246 223 39 81 MAIL: yeniozta@gmail.com	İSPARTA
	<b><u>EBİNC MAKİNA İNŞAAT TEMİZLİK</u></b>	
36	ADRES: SEYRANTEPE MAH. SANAYİ SİTESİ 26 SK. OTO SANAYİ SİTESİ NO:5 İÇ KAPI NO:6 TUŞBA/VAN TEL: ebincmakina@hotmail.com MAIL: 5323066738/5396581434 ADEM BEY: 0542 897 11 94	VAN
	<b><u>OMSER TEKNİK DESTEK</u></b>	
37	ADRES: YEŞİLOBA MAH. 46023 SOKAK NO:11/A SEYHAN / ADANA TEL: 0322 428 92 23 428 92 94 - 428 92 23 cep: 0532 260 96 53 fax:0322 428 92 22 MAIL: servis@omser.com.tr murat@omser.com.tr	ADANA MERSİN HATAY OSMANIYE
	<b><u>MAKSAN BOBİNAJ</u></b>	
38	ADRES: ATATÜRK SAN.SİT.11.BLOK NO:6 DİYARBAKIR TEL: 0412 237 68 47 - 0533 777 57 04 FAX:0412 238 31 69 MAIL: maksanbobinaj@hotmail.com	DİYARBAKIRBATMANMUŞ
	<b><u>YILDIZ ELEKTRİK</u></b>	
39	ADRES: F.ÇAKMAK MAH.HÜDAİ CADDESİ 10563.SOK.NO:46 KARATAY/KONYA TEL: kaynakci_omer@hotmail.com MAIL: 0332 233 37 52 - 0533 355 22 11 FAX:0533 233 37 52	KONYA

	<b><u>KOÇ MAKİNE</u></b>	
40	ADRES: FATİH MAH. BOZKÖY SOK. NO:29 İÇ KAPI NO:1 SELÇUKLU/KONYA TEL: <b>SADRETTİN KOÇ : 0(332) 233 47 72</b> MAIL: kocmakine@hotmail.com	KONYA
	<b><u>OFLAZ KAYNAK - FARUK OFLAZ</u></b>	
41	ADRES: FEVZİ ÇAKMAK MAH.10642.SK.NO:73 D:1 TEL :05396484545 MAIL :info@oflazkaynak.com	KONYA
	<b><u>AKTİF ELEKTRİK BOBİNAJ - MUSTAFA BAŞEV</u></b>	
42	ADRES: HAMİDİYE MAH. 737. SOK. A BLOK NO:32 TEL :0(554)847 90 66 MAIL :0(554)847 90 66	KARAMAN
	<b><u>ÇALIKOĞLU BOBİNAJ ÜRÜNLERİ</u></b>	
43	ADRES: SANAYİ MAHALLESİ 60031 NOLU CAD NO 1 ŞEHİTKAMİL/GAZİANTEP TEL: <b>0532 297 19 27 Hakan Usta</b> MAIL: calikoglubobinaj@hotmail.com	GAZİANTEP
	<b><u>ÇALIŞKAN BOBİNAJ - MURAT KESKİN</u></b>	
44	ADRES: YENİ MAH. YÜRTSEVER CAD. NO:52 KAPI NO:52 TEL: 0362 228 12 14 / 0535 766 77 38 MAIL: caliskanbobinaj@hotmail.com	SAMSUN
	<b><u>ADEM ALTUNKESER - EMEK BOBİNAJ</u></b>	
45	ADRES: MİMARŞİNAN MAH. ÇORUM SAN. SİTESİ. 15. CAD NO:5 C TEL:0364 234 68 84 MAIL: emekbobinaj@hotmail.com	ÇORUM
	<b><u>TEKNİK ELEKTRİK BOBİNAJ</u></b>	
46	ADRES: SANAYİ MAH. DEĞİRMEN SOKAK 25 / TRABZON TEL: davut.kol@hotmail.com MAIL: 0462 325 52 26 -0543 763 19 50 FAX:	TRABZON RİZE ARTVİN GİRESUN
	<b><u>SAHİN BOBİNAJ VE MAKİNE</u></b>	
47	ADRES: İstiklal caddesi no:154 BİGA-ÇANAKKALE TEL: <b>0286 316 11 71 –0532 678 81 93</b> MAIL:	ÇANAKKALE
	<b><u>MERT BOBİNAJ</u></b>	
48	ADRES: Sanayi Sitesi 11. Sok. no:38 Elaziğ TEL: <b>0424 224 24 37 – 0532 684 04 23</b> FAX: MAIL: cahit.cakir23@gmail.com	ELAZIĞ
	<b><u>ADS METAL MAKİNA</u></b>	
49	ADRES: Çavuşoğlu Mah. Hancılar Sk. No:6 Yeşilyurt/Malatya TEL: 0(422)336 15 15 Burak Bey : 0542 849 19 64 MAIL:	MALATYA
	<b><u>TOLGA MAKİNE</u></b>	
50	ADRES: 1.Lalapaşa Mahallesi Cennet Çeşme Sokak Yaşam Apt. No:6/E Yakutiye ERZURUM TEL: <b>0442 235 63 64 CEP:0538 578 63 64</b> MAIL: tolgamakine@hotmail.com	ERZURUM
	<b><u>ADIGÜZEL</u></b>	
51	ADRES: Anbar mahallesi demirciler sitesi 26.cadde No.67 melikgazi Kayseri TEL: <b>0537 631 16 75 TEL:0352 311 56 75</b> MAIL:hayati_adiguzel@hotmail.com	KAYSERİ
	<b><u>FAZ MAKİNA BOBİNAJ</u></b>	
52	ADRES: Cumhuriyet Mahallesi Sanayi Sitesi 680. Sokak No:91 Muratpaşa /ANTALYA TEL:0532 524 14 87 Tel:0242 346 58 76 MAIL: info@fzmakina.com.t	ANTALYA
	<b><u>ÜSTÜN BOBİNAJ</u></b>	
53	ADRES: Orhangazi Mah. Elbistan San. Sit. 15. Blok Elbistan, Kahramanmaraş TEL: 0344 413 64 93 MAIL:	KAHRAMANMARAŞ
	<b><u>ELECTRO-CENTER</u></b>	
54	ADRES: Bahçelievler mah. Trabzon cad. Hasel apt altı No: 116/5 Dulkadiroğlu – K.MARAŞ TEL: <b>0 344 236 00 96 –0 532 782 22 30</b> FAX:0 344 236 01 45 MAIL: electro-center@hotmail.com	KAHRAMANMARAŞ
	<b><u>AZGÜLER ELEKTRONİK</u></b>	
55	ADRES: Seyhinsin Mahallesi Bülent Ecevit Bulvarı No:210-212 Çorlu/TEKİRDAĞ TEL: <b>0(282)999 17 11 / 0(534)516 34 43 “Arda AZGÜLER”</b> MAIL:azgulerelektronik@gmail.com	TEKİRDAĞ

## 15. GARANTİ ŞARTLARI

i. Garanti süresi, kaynak makinesinin teslim tarihinden itibaren başlar ve 2 yıldır.

Kaynak makinesinin garanti süresi içerisinde arızalanması durumunda tamirde geçen süre garanti süresine eklenir. Kaynak makinesinin tamir süresi en fazla 20 iş günüdür. Bu süre, kaynak makinesinin servis istasyonuna, servis istasyonunun olmaması durumunda sırası ile kaynak makinesinin satıcısı, bayiisi, acentesi, temsilciliği, ithalatçısı veya imalatçısından birine teslim edildiği tarihten itibaren başlar.

Kaynak makinesinin garanti süresi içerisinde gerek malzeme ve işçilik, gerek montaj hatalarından dolayı arızalanması halinde, işçilik masrafı, değiştirilen parça bedeli ya da başka herhangi bir ad altında hiçbir ücret talep edilmeksizin tamiri yapılacaktır.

ii. Kaynak makinesinin; teslim tarihinden itibaren garanti süresi içinde kalmak kaydı ile iki yıl içerisinde, aynı arızayı üçten fazla tekrarlaması veya farklı arızaların beşten fazla ortaya çıkması sonucu, maldan yararlanamamanın süreklilik kazanması, tamir için gereken azami sürenin aşılması, servis istasyonunun mevcut olmaması halinde sırası ile satıcı, bayii, acentesi, temsilciliği, ithalatçısı veya imalatçısından birinin düzenleyeceği raporla, arızasının tamirinin mümkün bulunmadığı belirlenmesi durumlarında, ücretsiz olarak değiştirme işlemi yapılacaktır.

iii. Kaynak makinesinin kullanma kılavuzunda yer alan hususlara aykırı kullanılmasından kaynaklanan arızalar garanti kapsamı dışındadır.

iv. Garanti Belgesi ile ilgili olarak çıkabilecek sorunlar için Bilim, Sanayi ve Teknoloji Bakanlığı, Tüketicinin ve Rekabetin Korunması Genel Müdürlüğü'ne başvurulabilir. GEDİK KAYNAK SAN. TİC. A.Ş.'nin verdiği garanti, münhasıran ürettiği makinelerin yapımında kullanılan parçaların malzeme ve işçilik kusurunun GEDİK KAYNAK SAN. TİC. A.Ş. tarafından da kabul edilecek teknik bir heyetçe tespit edilmesi halinde söz konusudur. Söz konusu garanti, kullanım esnasında sarf edilen malzemeleri (şase ve kaynak penseleri, kontak meme, nozul, torc spirali, tel yollukları, tel sürme makarası, ampul, sigorta vb.) kapsamaz, bu sarf malzemeleri ile kaynak malzemeleri garanti kapsamı dışındadır.

v. Garanti kapsamındaki ürünlerde herhangi bir kusurun ortaya çıkması halinde müşteri veya kullanıcı derhal ve yazılı olarak GEDİK KAYNAK SAN. TİC. A.Ş.'ye arızalanan makinenin arızasını, makinenin adını, seri numarasını, fatura tarihini ve fatura eden firmanın adını bildirmek zorundadır. GEDİK KAYNAK SAN. TİC. A.Ş. kendisi için en uygun şekilde, ya kendi fabrikasında, ya müşterinin atölyesinde ya da yetkili satış sonrası servisin atölyesinde makinenin tamirini bedelsiz olarak yapar veya yaptırır. Müşterinin yukarıda belirtilen belgeleri göstermemesi halinde ilgili makinenin kendi deposundan çıktığı tarihi baz alarak 15 aylık bir süreyi garanti kapsamında sayar.

vi. GEDİK KAYNAK SAN. TİC. A.Ş.'nin yukarıda belirtilen, garanti kapsamındaki ürünlerin kusurlu olması halinde bedelsiz tamiri dışında, makinelerde meydana gelebilecek arızalar yüzünden oluşabilecek iş kaybı veya imalat kaybı gibi konularda herhangi bir sorumluluğu söz konusu değildir.

vii. Makinenin, kullanım kılavuzunda belirtilen ortamlara uygun olmayan bir ortamda çalıştırılması, uygun olmayan şartlarda depolanması, GEDİK KAYNAK SAN. TİC. A.Ş. markası, aksesuarı ve sarf malzemeleri dışında aksesuar ve sarf malzemeleri kullanılması ve makinenin müşteri tarafından tamir edilmeye çalışılması hallerinde GEDİK KAYNAK SAN. TİC. A.Ş.'nin garantisi geçersiz olacaktır.

# GeKaMac®

## Gedik Kaynak Makineleri KAYNAK MAKİNESİ GARANTİ BELGESİ

### MAKİNE BİLGİLERİ

Makinenin Markası : **GeKaMac®**  
Makine Modeli : .....  
Makine Bandrol ve/veya  
Seri No : .....

### TÜKETİCİ BİLGİLERİ

Firma Bilgileri : .....  
Yetkili Adı-Soyadı : .....  
Telefon : .....  
Makinenin Bulunduğu Adres : .....  
Makinenin Bulunduğu İl : ..... İlçe .....  
Mail Adresi : .....@.....

İmza /Kaşe :

### SERVİS BİLGİLERİ

Yetkili Servis Adı : .....  
Kurulumu Yapan Ad-Soyadı : .....  
Kurulum Tarihi : ...../...../.....  
Garanti Başlangıç Tarihi : .....  
Garanti Bitiş Tarihi : .....

İmza / Kaşe :

**UYARI:** İki kopya olarak hazırlanmış olan Garanti Belgesinin geçerli olabilmesi için her iki nüshanın da tarafınızca ve Yetkili Servis tarafından imzalanması gerekmektedir. Garanti belgesi imzalanmadan önce, her iki kopya üzerindeki makine seri numaralarının aynı olduğunu kontrol ediniz

[www.gedik kaynak.com.tr](http://www.gedik kaynak.com.tr)

# GeKaMac®

## Gedik Kaynak Makineleri KAYNAK MAKİNESİ GARANTİ BELGESİ

### MAKİNE BİLGİLERİ

Makinenin Markası : **GeKaMac®**  
Makine Modeli : .....  
Makine Bandrol ve/veya  
Seri No : .....

### TÜKETİCİ BİLGİLERİ

Firma Bilgileri : .....  
Yetkili Adı-Soyadı : .....  
Telefon : .....  
Makinenin Bulunduğu Adres : .....  
Makinenin Bulunduğu İl : ..... İlçe .....  
Mail Adresi : .....@.....

İmza /Kaşe :

### SERVİS BİLGİLERİ

Yetkili Servis Adı : .....  
Kurulumu Yapan Ad-Soyadı : .....  
Kurulum Tarihi : ...../...../.....  
Garanti Başlangıç Tarihi : .....  
Garanti Bitiş Tarihi : .....

İmza / Kaşe :

**UYARI:** İki kopya olarak hazırlanmış olan Garanti Belgesinin geçerli olabilmesi için her iki nüshanın da tarafınızca ve Yetkili Servis tarafından imzalanması gerekmektedir. Garanti belgesi imzalanmadan önce, her iki kopya üzerindeki makine seri numaralarının aynı olduğunu kontrol ediniz.

[www.gedik kaynak.com.tr](http://www.gedik kaynak.com.tr)

## **ÜRETİCİ**

Üretici: Shandong Aotai Electric Co., LTD.

Üretici Adresi: 282 Bole Ave, High-tech Development Zone, Jinan, Shandong 250101, P.R. China

İletişim bilgileri:

Tel: +86-531-81921006

Fax: +86-531-88876665

## **İTHALATÇI**

İthalatçı: Gedik Kaynak San ve Tic A.Ş.

İthalatçı Adresi: Ankara Cad No: 306 Seyhli 34906 Pendik, İstanbul/Türkiye

İletişim Bilgileri:

Tel: +90-216-3785000

Fax: +90-216 3782044

# Power MIG Serisi



**GeKaMac®**



**Gedik Kaynak** \_\_\_\_\_ Ankara Caddesi  
No : 306 Şeyhli 34906 Pendik, İstanbul / Turkey  
P +90 216 378 50 00 F +90 216 378 20 44  
gedik@gedik.com.tr

MAYIS 2024 / REV 001